

SOLUCIONES DE ACCESO DE CONFIANZA

APLICACIONES

Aplicaciones interiores o exteriores en las que se impide que suciedad y agua entren al área de trabajo. El desagüe se proporciona por medio de un acople roscado en canal.

CARACTERÍSTICAS

- Construcción de marco en canal con acople de desagüe de 1-1/2" y brida de ancla integral diseñada para jarse en concreto
- El panel de puerta de placa diamantada está equipado con manija abatible de aluminio a nivel y un brazo automático abierto y sostenido
- Diseñado para ubicaciones fuera de las calles que pueden recibir ocasionalmente cargas sobre ruedas AASHT H-20-44

ESPECIFICACIONES

MATERIAL: Puerta y marco de aluminio; bisagras y herrajes de acero inoxidable.

PUERTA: Placa diamantada de aluminio de 1/4", reforzada para cumplir con la especificación AASHTO H20-44 para carga de tráfico (16000 lb, carga sobre ruedas con 30% agregado para impacto)

MARCO: Marco angular fabricado de aluminio extruido con acople de desagüe de 1-1/2" y brida de ancla integral de 1".

BISAGRA: Bisagras planas de acero inoxidable con pernos y tuercas de acero inoxidable antivandalismo.

CERROJO ESTÁNDAR: Manija abatible de aluminio a nivel con cerradura de impacto de acero inoxidable

ACABADO: Acabado laminado, con recubrimiento bituminoso opcional en el exterior del marco.

Para ver la lista completa de opciones, visite www.PuertasdeAcceso.com.mx



SKU: **PA-BA-WTFD-H20**

PUERTA PARA PISO

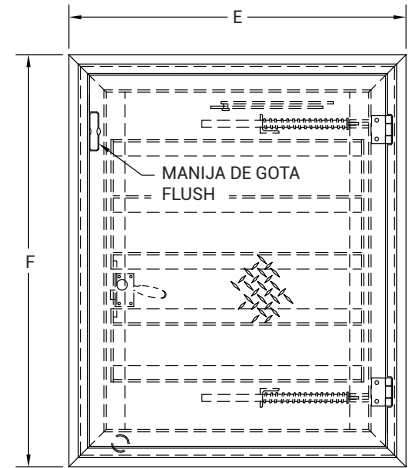
MARCO DE CANAL. CARGA H20



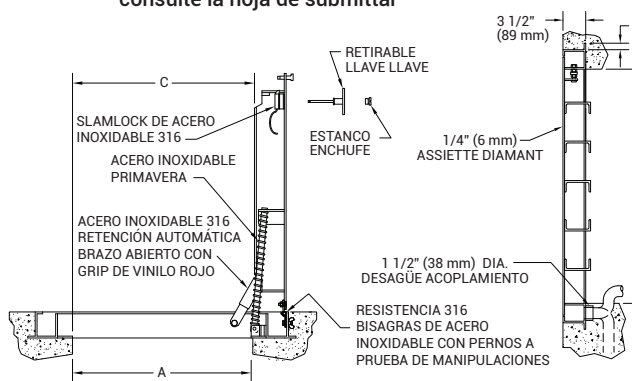
DIMENSIONES Y ACABADO

>> HAGA CLIC PARA VER DETALLES ADICIONALES Y PRECIOS <<

TAMAÑO PUERTA WyH pulg (mm)	PESO	
	Lbs.	Kg.
24 x 24 (610 x 610)	90	41
24 x 30 (610 x 762)	108	49
24 x 36 (610 x 914)	112	51
30 x 30 (762 x 762)	110	50
30 x 36 (762 x 914)	153	69
36 x 36 (914 x 914)	143	65
36 x 48 (914 x 1219)	206	93
42 x 42 (1067 x 1067)	263	119
*48 x 48 (1219 x 1219)	283	128
*48 x 72 (1219 x 1829)	411	186
*60 x 60 (1524 x 1524)	401	182



*Doble Hoja
Para especificaciones detalladas, consulte la hoja de submittal



NOTAS:

- MATERIAL: ALUMINIO CON ACERO INOXIDABLE MUELLES, TUERCAS Y PERNOS DE ACERO INOXIDABLE 316, BISAGRAS Y MANTENGA EL BRAZO ABIERTO.
- CARGA: DISEÑADO PARA FUERA DE LA CALLE UBICACIONES QUE OCASIONALMENTE RECIBE CARGAS DE RUEDAS H-20.
- SE APLICA UN REVESTIMIENTO BITUMINOSO AL ÁREA DE MARCO EN CONTACTO CON EL HORMIGÓN

JOINT DE RÉDUCTION D'ODEUR

1/4 TRAMO DE CANAL EXTRUIDO C / ANCLA CONTINUA INTEGRAL BRIDA Y RANURA PARA JUNTA MATERIAL DEL MARCO: ALUMINIO 6063-T5

PLACA DIAMANTE

OPTIONAL FEATURES

- RECESSED STAPLE FOR PADLOCK
- OTHERS:

DATOS DEL PROYECTO

Medidas personalizadas disponibles - ¡entrega rápida!

NOMBRE DEL PROYECTO :	CANTIDAD	ANCHO	ALTO	OPCIONES
ARQUITECTO :				
DISTRIBUIDOR :				
CONTRATISTA :				
UBICACIÓN :	INSTRUCCIONES ESPECIALES :			
FECHA :	APROBACIÓN DEL SUBMITTAL : (Firma o Sello)			
INSTRUCCIONES DE ETIQUETADO :				

Escanee  o Haga Clic 



BEST ACCESS DOORS

TELÉFONO :
1-800-483-0823
FAX:
1-888-828-6021

AV. PASEO DE LA REFORMA 222
PISO 18, PMB #111
COL. JUÁREZ, ALCALDÍA
CUAUHTÉMOC 06600 CIUDAD
DE MÉXICO, CDMX MÉXICO



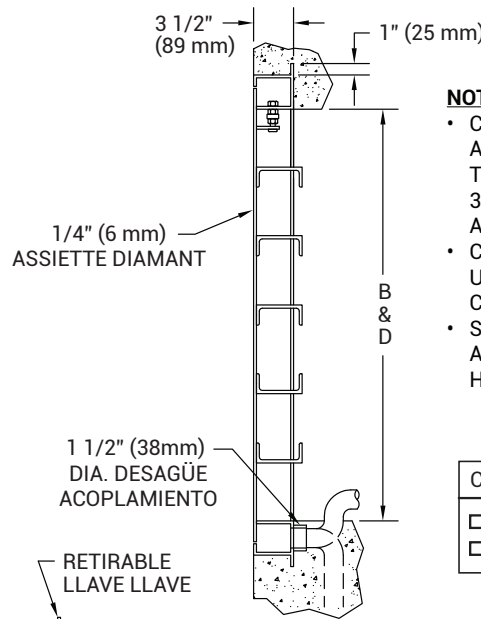
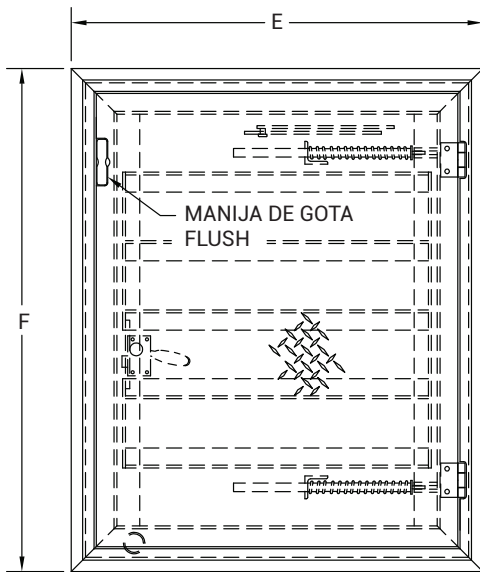
SITIO WEB :
www.PuertasdeAcceso.com.mx
CORREO ELECTRÓNICO :
info@PuertasDeAcceso.com.mx

Para ver precios e información adicional del producto

PA-BA-WTFD-H20

TRAMPILLA DE SUELO ESTANCA CON CARGA DE H₂O - UNA HOJA

TAMAÑO NOMINAL PUERTA		APERTURA DEL MARCO		APERTURA LIBRE		TAMAÑO GENERAL		PESO
pulg.	(mm)	A pulg. (mm)	B pulg. (mm)	C pulg. (mm)	D pulg. (mm)	E pulg. (mm)	F pulg. (mm)	Lbs. (Kg.)
24 x 24	(610 x 610)	24 (610)	24 (610)	22 (559)	23 (584)	34 (864)	30 (762)	62 (28)
24 x 30	(610 x 762)	24 (610)	30 (762)	22 (559)	29 (737)	34 (864)	36 (914)	70 (32)
24 x 36	(610 x 914)	24 (610)	36 (914)	22 (559)	35 (889)	34 (864)	42 (1067)	87 (39)
30 x 30	(762 x 762)	30 (762)	30 (762)	28 (711)	29 (737)	40 (1016)	36 (914)	86 (39)
30 x 36	(762 x 914)	30 (762)	36 (914)	28 (711)	35 (889)	40 (1016)	42 (1067)	101 (46)
36 x 36	(914 x 914)	36 (914)	36 (914)	32 (838)	35 (889)	46 (1168)	42 (1067)	122 (55)
36 x 48	(914 x 1219)	36 (914)	48 (1219)	34 (864)	47 (1193)	46 (1168)	54 (1371)	120 (56)
42 x 42	(1067 x 1067)	42 (1067)	42 (1067)	40 (1016)	41 (1041)	52 (1320)	48 (1219)	125 (57)

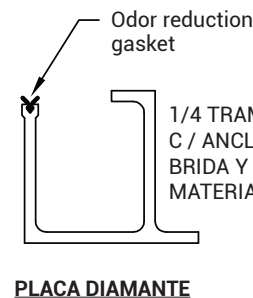
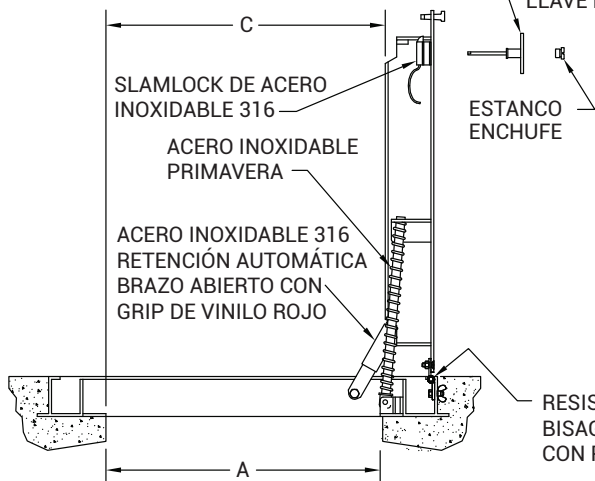


NOTAS:

- CARACTERÍSTICAS OPCIONALES -MATERIAL: ALUMINIO CON ACERO INOXIDABLE MUELLES, TUERCAS Y PERNOS DE ACERO INOXIDABLE 316, BISAGRAS Y MANTENGA EL BRAZO ABIERTO.
- CARGA: DISEÑADO PARA FUERA DE LA CALLE UBICACIONES QUE OCASIONALMENTE RECIBE CARGAS DE RUEDAS H-20.
- SE APLICA UN REVESTIMIENTO BITUMINOSO AL ÁREA DE MARCO EN CONTACTO CON EL HORMIGÓN.

CARACTERÍSTICAS OPCIONALES

- GRAPA EMPOTRADA PARA CANDADO
 OTROS: _____

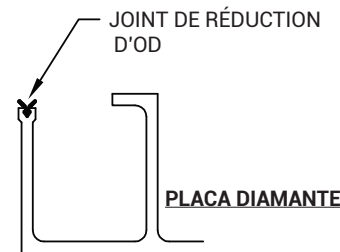
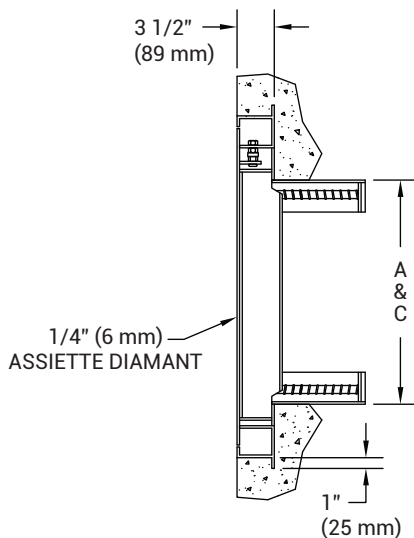
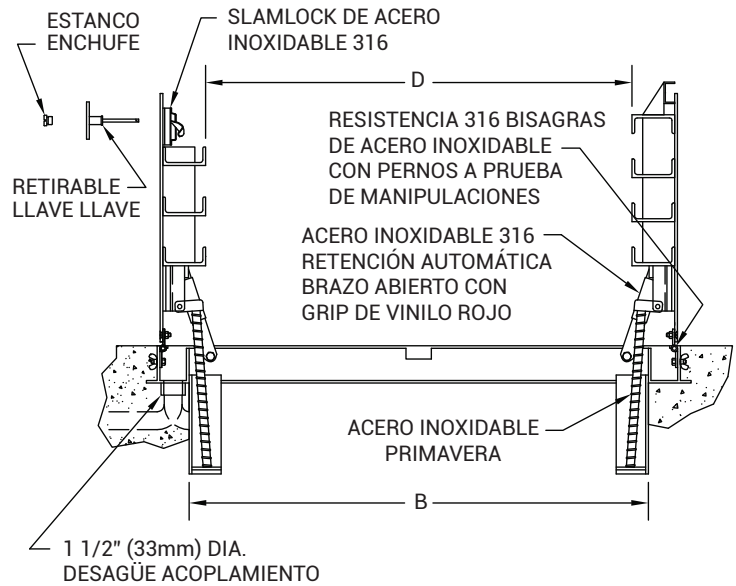
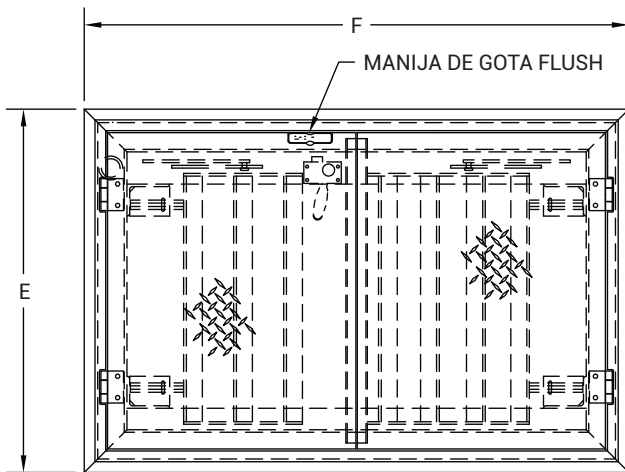


PLACA DIAMANTE

PA-BA-WTFD-H20

TRAMPILLA DE SUELO ESTANCA CON CARGA DE H₂O - DOBLE HOJA

TAMAÑO NOMINAL PUERTA	FRAME OPENING		APERTURA DEL MARCO		TAMAÑO GENERAL		PESO
pulg. (mm)	A pulg. (mm)	B pulg. (mm)	C pulg. (mm)	D pulg. (mm)	E pulg. (mm)	F pulg. (mm)	Lbs. (Kg.)
48 x 48 (1219 x 1219)	48 (1219)	48 (1219)	48 (1219)	36 (914)	59 (1499)	54 (1372)	221 (100)
48 x 72 (1219 x 1829)	48 (1219)	72 (1829)	48 (1219)	60 (1524)	59 (1499)	78 (1981)	330 (150)
60 x 60 (1524 x 1524)	60 (1524)	60 (1524)	60 (1524)	44 (1118)	71 (1803)	66 (1676)	399 (181)



1/4 TRAMO DE CANAL EXTRUIDO C / ANCLA CONTINUA INTEGRAL BRIDA Y RANURA PARA JUNTA
MATERIAL DEL MARCO: ALUMINIO 6063-T5

NOTAS:

- CARACTERÍSTICAS OPCIONALES -MATERIAL: ALUMINIO CON ACERO INOXIDABLE MUELLES, TUERCAS Y PERNOS DE ACERO INOXIDABLE 316, BISAGRAS Y MANTENGA EL BRAZO ABIERTO.
- CARGA: DISEÑADO PARA FUERA DE LA CALLE UBICACIONES QUE OCASIONALMENTE RECIBE CARGAS DE RUEDAS H-20.
- SE APLICA UN REVESTIMIENTO BITUMINOSO AL ÁREA DE MARCO EN CONTACTO CON EL HORMIGÓN.

CARACTERÍSTICAS OPCIONALES
<input type="checkbox"/> GRAPA EMPOTRADA PARA CANDADO
<input type="checkbox"/> OTROS: _____